

ПРАВИЛА ЭКСПЛУАТАЦИИ И УХОДА ЗА АППАРАТОМ

- Используйте для розлива только сертифицированную питьевую воду в 19-литровых баллонах.
 - Устанавливайте и снимайте баллон строго вертикально.
 - В случае неисправности или длительного неиспользования аппарата отключайте шнур электропитания от сети.
 - При кратковременном отключении аппарата от сети электропитания повторное включение допускается через 2-3 минуты.
 - Не оставляйте аппарат, заполненный водой, при температуре окружающей среды ниже 0 °С. При подготовке аппарата к хранению, а также перевозке при температуре окружающей среды ниже 0 °С необходимо полностью освободить его от воды. Для этого следует:
 - слить воду из крана холодной воды;
 - слить воду из бака горячей воды, открыв пробку сливного отверстия на задней панели аппарата.
- ОСТОРОЖНО! ВЫТЕКАЮЩАЯ ВОДА МОЖЕТ БЫТЬ ОБЖИГАЮЩЕ ГОРЯЧЕЙ!**
- При уходе за корпусом аппарата используйте мягкую ткань, смоченную в слабом моющем растворе, не содержащем таких активных растворителей как бензин, керосин, ацетон, а также моющих препаратов, имеющих абразивную основу.
 - Не реже чем один раз в год очищайте от пыли заднюю решетку аппарата (конденсатор).
 - Регулярно промывайте приемное гнездо водой со слабым мыльным раствором.
 - Периодически промывайте лоток водоприема воды, отсоединив его от корпуса аппарата.

ВОЗМОЖНЫЕ НЕПОЛАДКИ И СПОСОБЫ ИХ УСТРАНЕНИЯ

ПРОБЛЕМА	ВОЗМОЖНАЯ ПРИЧИНА	СПОСОБ УСТРАНЕНИЯ
Нет нагрева или охлаждения воды, не горят индикатор нагрева и охлаждения	Аппарат не подключен к сети. Выключен тумблер охлаждения воды. Выключен тумблер нагрева воды. Перегорел предохранитель. Нет напряжения в электросети.	Подключить аппарат к электросети. Включить тумблер охлаждения воды. Включить тумблер нагрева воды. Заменить предохранитель. Проверить наличие напряжения в электросети.
Недостаточный нагрев воды	Аппарат не успевает нагревать воду.	Дать время аппарату набрать нужную температуру воды (10-15 минут).
Недостаточное охлаждение воды	Терморегулятор холодной воды установлен на минимальный уровень. Аппарат не успевает охлаждать воду. Недостаточная вентиляция задней панели аппарата. Перегрев деталей системы охлаждения.	Отрегулировать. Дать время аппарату набрать нужную температуру (10-15 минут). Обеспечить доступ воздуха к задней панели аппарата. Временно отключить аппарат от электросети, дать системе охладиться (30 минут).
Возникновение шума	Аппарат установлен на неровной поверхности или соприкасается с другими предметами.	Проверить соответствие установки аппарата требованиям инструкции.
Утечка воды	Бракованный баллон. Неисправен кран.	Снять бракованный баллон, слить с любого крана 0,5 литра воды перед установкой нового баллона. Заменить кран.

Гарантийный срок эксплуатации аппарата - 12 месяцев со дня продажи при соблюдении условий и правил, установленных в паспорте на аппарат.

АППАРАТ ДЛЯ НАГРЕВА И ОХЛАЖДЕНИЯ ПИТЬЕВОЙ ВОДЫ

ИНСТРУКЦИЯ ПО ЭКСПЛУАТАЦИИ



МОДЕЛИ:

YLR2-5-X 16L, YLR2-5-X 16L KW
YLR2-5-X 16L/HL, LR2-5-X 16L/HL KW
YLR2-5-X 16L-B
YLR2-5-X 16L-B/HL
YLR2-5-X 16L-C
YLR2-5-X 16L-C/HL
YLR2-5-X 16T
YLR2-5-X 16T/HL

(с компрессорным охлаждением)

Модель _____

Гарантия _____

Дата покупки _____

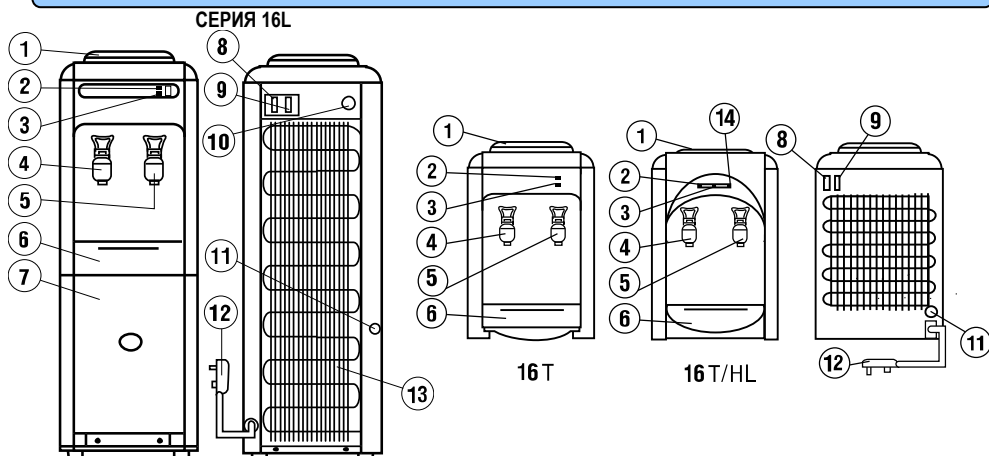
№ аппарата _____

МП _____

Гарантийные обязательства недействительны в случае, когда повреждения вызваны неправильной эксплуатацией прибора, его транспортировкой, несоблюдением санитарных норм, проникновения насекомых, мшшей внутрь изделия.

При нарушении правил эксплуатации ремонт производится за счет клиента.

УСТРОЙСТВО И ОПИСАНИЕ



№	Наименование	№	Наименование
1	Гнездо для бутылки с водой	8	Выключение охлаждения
2	Индикатор нагрева	9	Выключение нагрева
3	Индикатор охлаждения	10	Регулятор охлаждения (термостат)
4	Кран горячей воды	11	Сливная пробка горячей воды
5	Кран холодной воды	12	Шнур питания
6	Лоток водоприема	13	Решетка конденсатора
7	Нижняя лицевая панель или дверь	14	Индикатор сети

ТЕХНИЧЕСКИЕ ХАРАКТЕРИСТИКИ

Источник питания	220В, 50Гц
Мощность нагрева	500Вт
Мощность нагрева (в мод. YLR2-5-X 16L KW, YLR2-5-X 16L/HL KW)	750Вт
Мощность охлаждения (для моделей YLR2-5-X 16L, YLR2-5-X 16L/HL, YLR2-5-X 16L-C, YLR2-5-X 16L-C/HL, YLR2-5-X 16T, YLR2-5-X 16T/HL)	112Вт
Мощность охлаждения (для моделей YLR2-5-X 16L-B, YLR2-5-X 16L-B/HL)	130Вт
Теплопроизводительность	90-95 °С, 5 л/ч
Хладопроизводительность	5-10°С, 2 л/ч
Окружающая температура	0-25 °С
Предохранитель	10А, 250В
Температура холодильной камеры (для моделей 16L-B, 16L-B/HL)	0-10 °С
Объем холодильной камеры	16 литров
Хладагент	R134a

ПРИМЕЧАНИЕ: Указанные характеристики действительны при эксплуатации аппарата в помещении при температуре окружающего воздуха от 0 до +25 °С.

ОСНОВНЫЕ ПОЛЬЗОВАТЕЛЬСКИЕ ФУНКЦИИ

Данный аппарат (иначе называемый кулер или вододиспенсер) предназначен для нагрева и охлаждения высококачественной бутилированной питьевой воды.

- Нагрев и поддержание температуры воды в диапазоне 90-95°С;
- Охлаждение и поддержание температуры воды в диапазоне 5-10°С;

- Возможность установки стаканодержателя (приобретается отдельно). **ВНИМАНИЕ!**

Для уменьшения риска возгорания, поражения током и для уверенности при пользовании устройством прочтите предлагаемое руководство!

ВАЖНО:

- При покупке аппарата проверьте отсутствие повреждений в упаковке.
- Эксплуатация аппарата должна производиться в соответствии с настоящей инструкцией по эксплуатации.
- Техническое обслуживание и ремонт аппарата должен производиться специалистом Сервис-центра.

ПРАВИЛА ЭЛЕКТРОБЕЗОПАСНОСТИ

1. Не подключайте аппарат к сети электропитания, колебания напряжения в которой могут выходить за пределы диапазона 180-240В.
2. Перед подключением аппарата к сети убедитесь, что шнур питания не имеет повреждений.
3. Не подключайте к одной розетке несколько бытовых приборов одновременно. Это может перегрузить сеть электропитания и привести к короткому замыканию или возгоранию.
4. Избегайте попадания аппарата под дождь или содержания его во влажном помещении.
5. Аппарат должен подключаться к сети электропитания с заземляющим контактом.
6. После хранения аппарата в холодном помещении или после перевозки в зимних условиях, перед подключением к электросети нужно дать ему прогреться при комнатной температуре в течение 1-2 часов в распакованном виде.
7. Не оставляйте аппарат включенным без присмотра.

ВНИМАНИЕ! ХРАНЕНИЕ И ТРАНСПОРТИРОВКА АППАРАТА ДОЛЖНЫ ОСУЩЕСТВЛЯТЬСЯ ТОЛЬКО В ВЕРТИКАЛЬНОМ ПОЛОЖЕНИИ.

УСТАНОВКА АППАРАТА

1. Аппарат следует устанавливать на ровной, прочной поверхности.
2. Место установки аппарата должно исключать попадание прямых солнечных лучей на него, так как это приводит к выгоранию пластиковых деталей корпуса.
3. Избегайте соприкосновения аппарата с другими предметами, стоящими рядом, так как это приводит к возникновению посторонних шумов.
4. Не устанавливайте аппарат вблизи источников тепла, таких как батареи центрального отопления, обогреватели и т.п.
5. Вокруг аппарата должно быть достаточно свободного пространства (не менее 20 см) для циркуляции воздуха.

ПОДГОТОВКА АППАРАТА К РАБОТЕ

ВНИМАНИЕ! ПОДКЛЮЧАЙТЕ АППАРАТ К ЭЛЕКТРОСЕТИ ТОЛЬКО ПОСЛЕ ЗАПОЛНЕНИЯ ЕГО ВОДОЙ!

1. Освободите аппарат от упаковки.
2. Снимите с горловины баллона одноразовую гигиеническую наклейку.
3. Переверните баллон с водой крышкой вниз и установите его в приемное гнездо аппарата.
4. При первом включении аппарата проверьте заполнение бака горячей воды, для чего откройте кран подачи горячей воды и дождитесь прекращения выхода воздушных пузырьков в баллон (при этом вода должна выливаться непрерывной струей). В дальнейшем при смене баллона отключать аппарат от электросети не обязательно.
5. Подключите аппарат к электрической сети. Установите тумблер нагрева воды (выключатель нагрева) и тумблер охлаждения воды в выбранные Вами режимы работы аппарата.